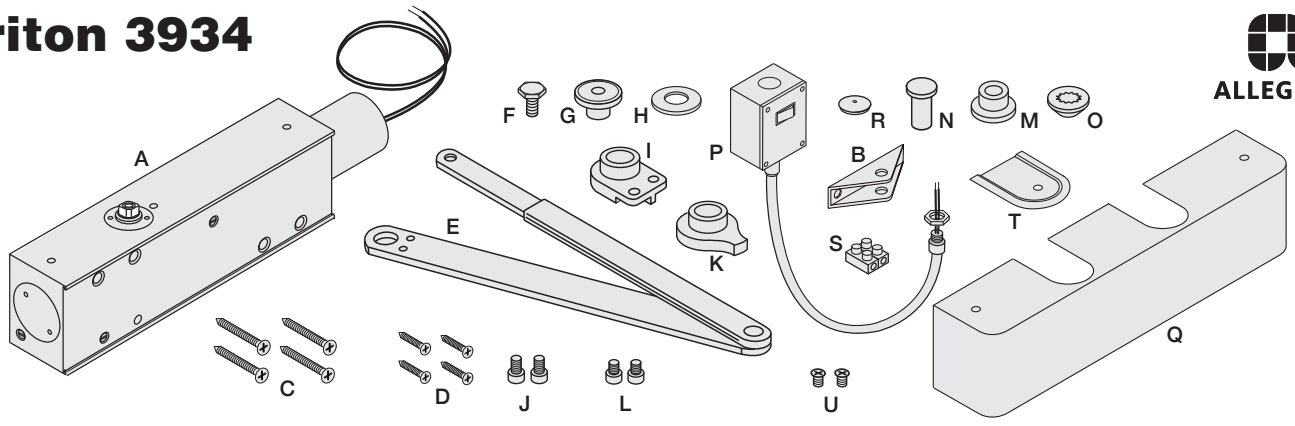
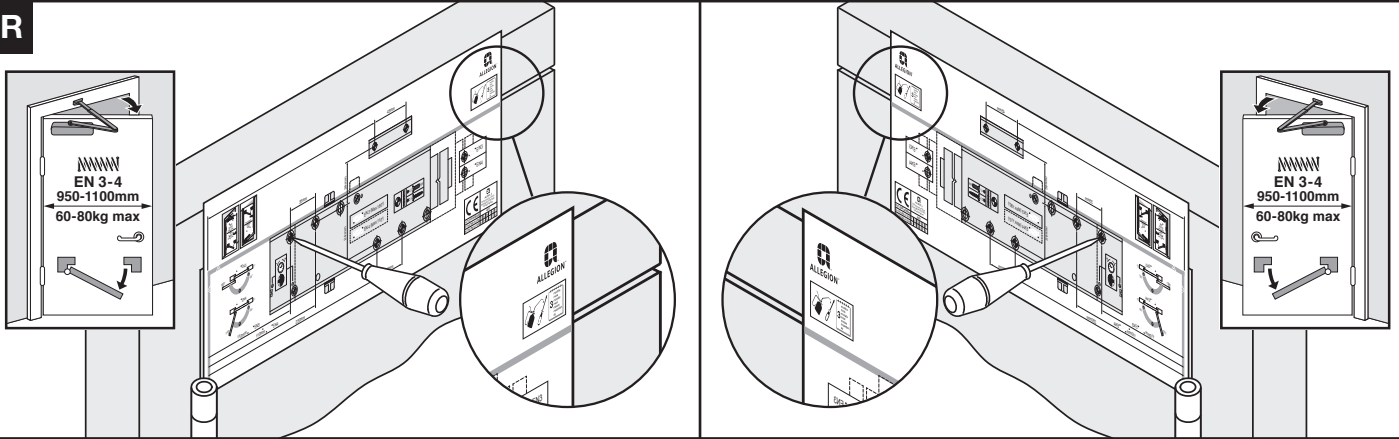


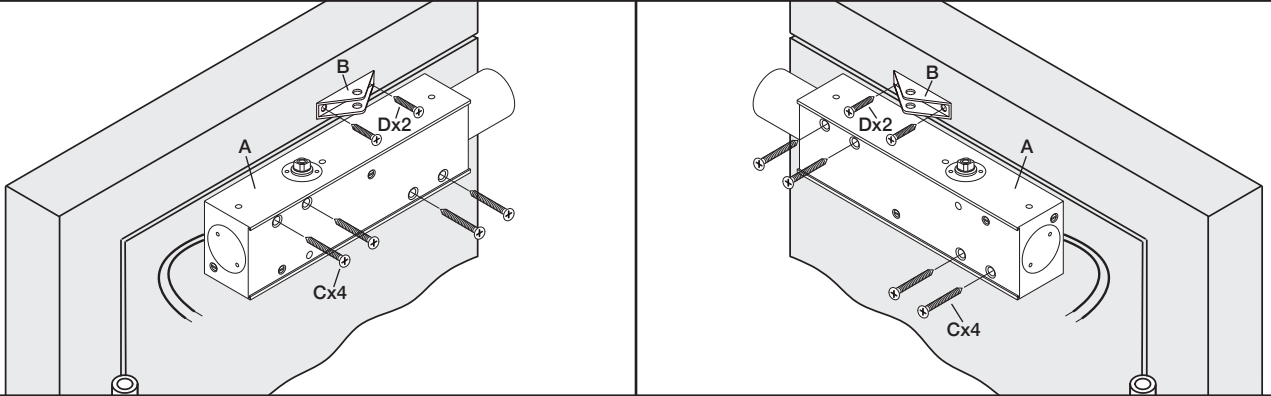
# Briton 3934



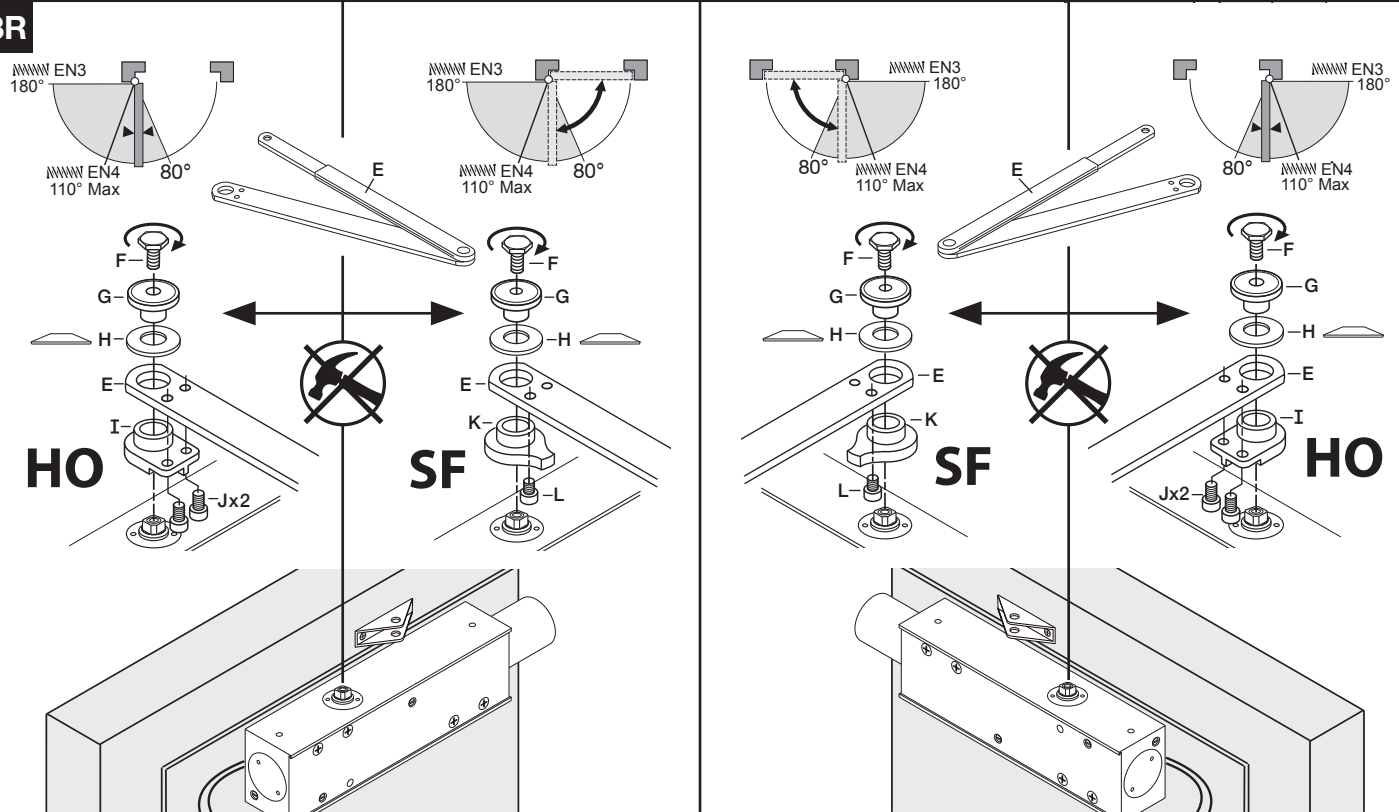
1R



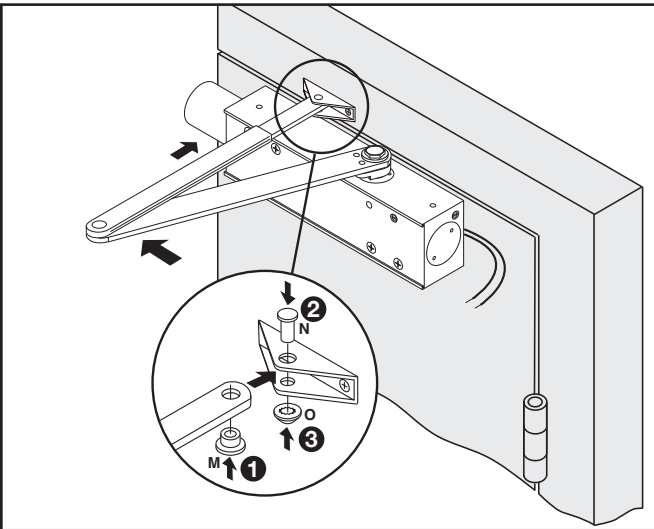
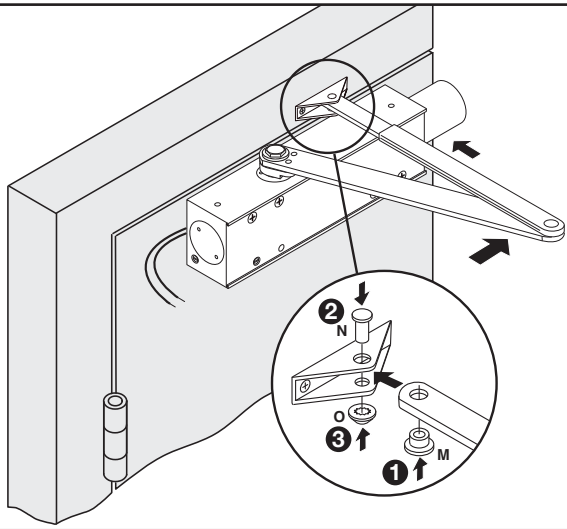
2R



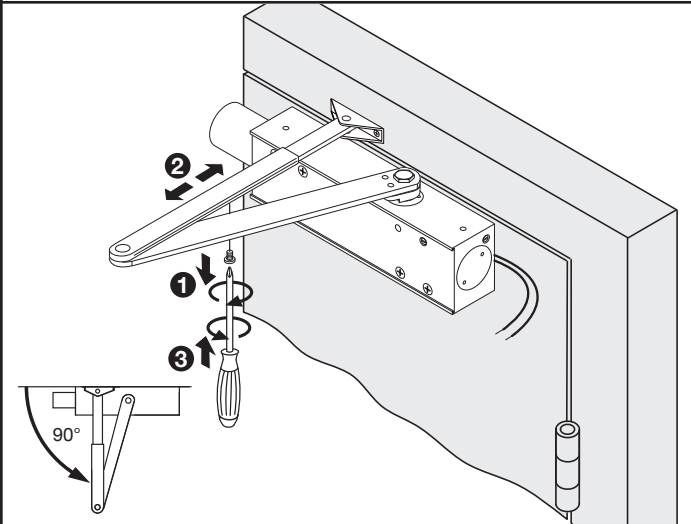
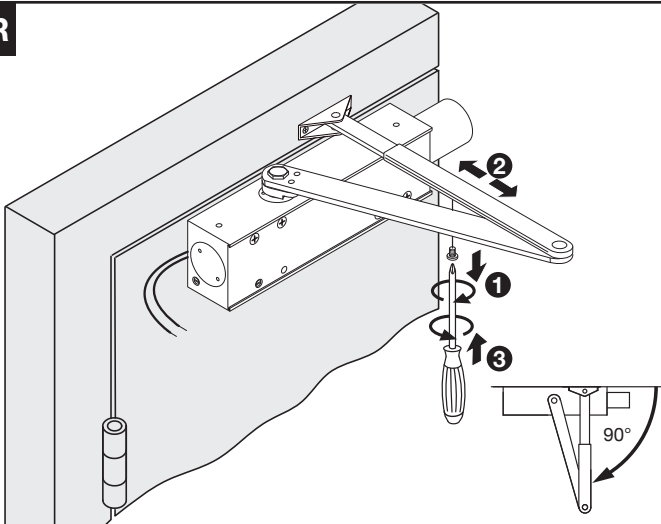
3R



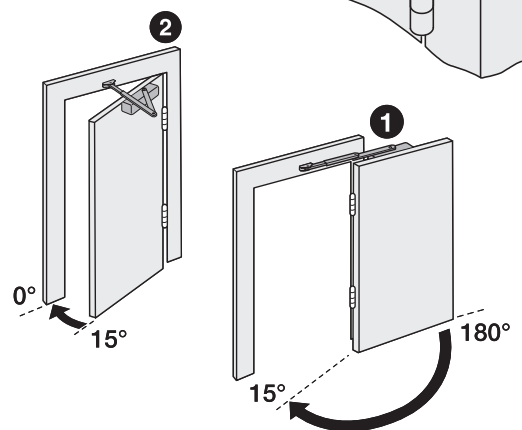
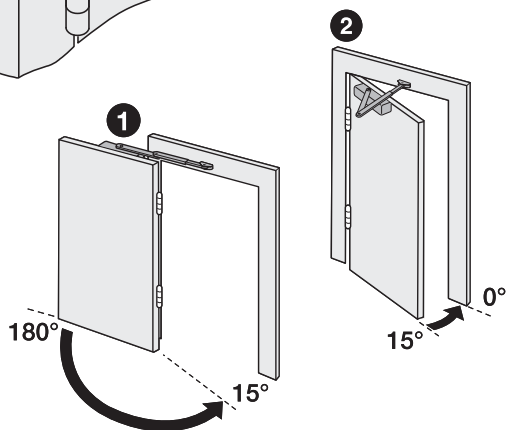
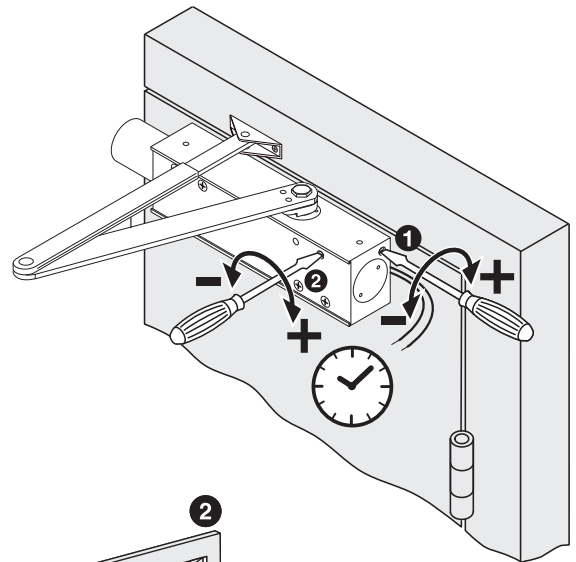
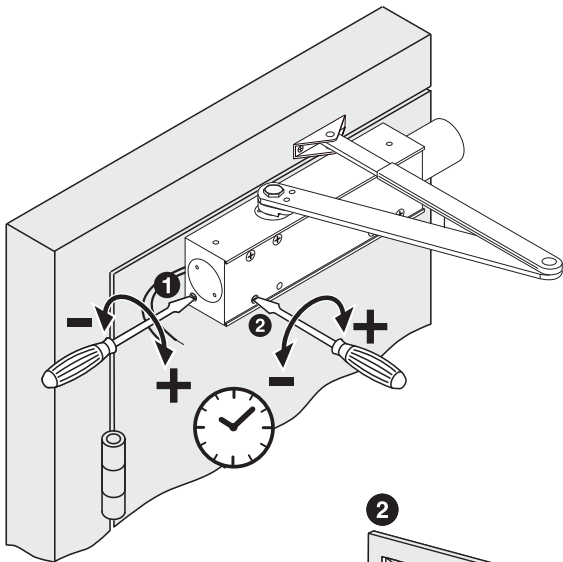
4R



5R

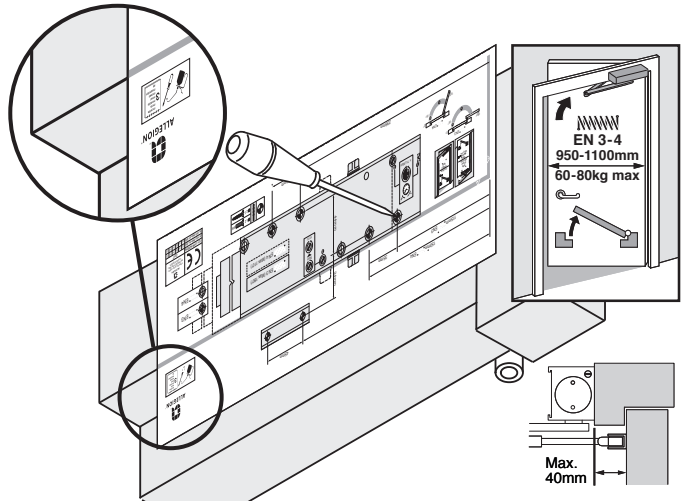
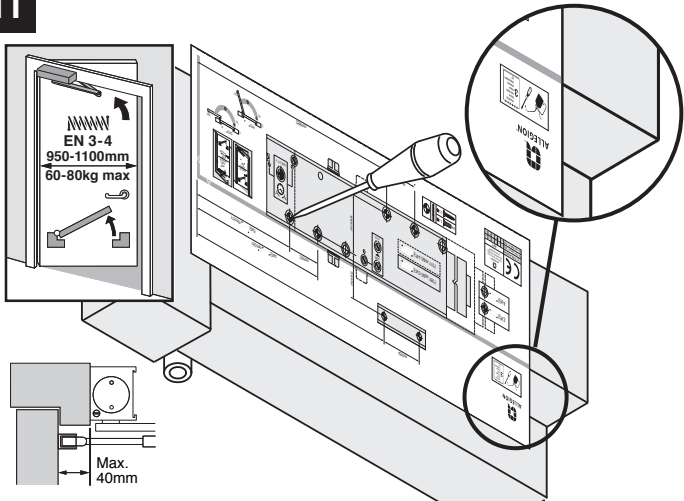


6R

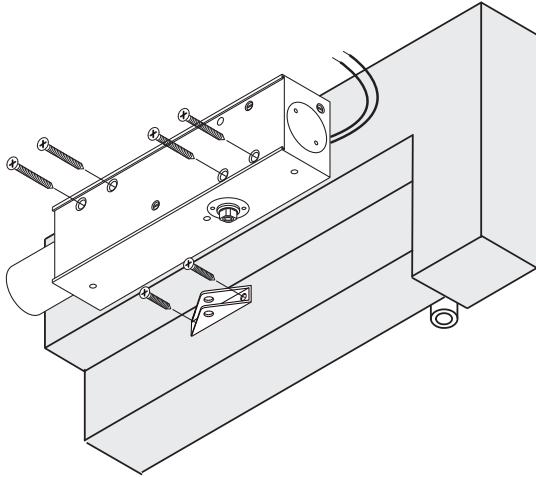
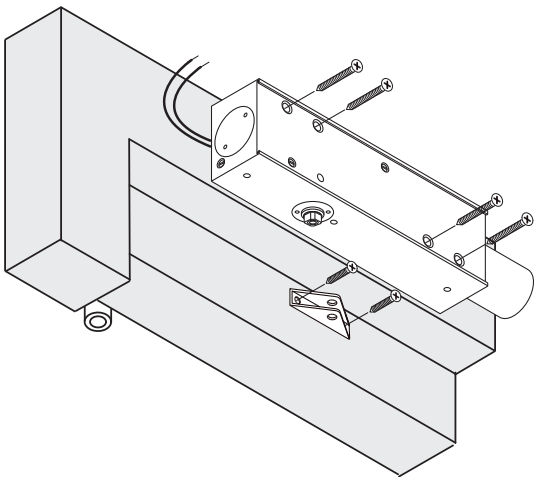


➔ 7

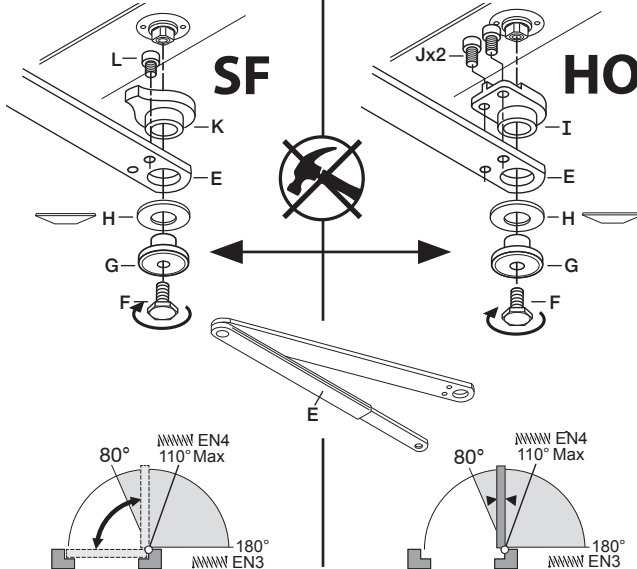
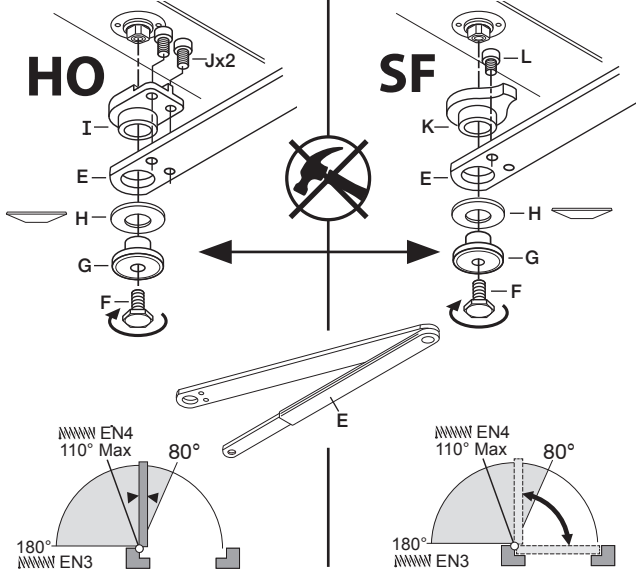
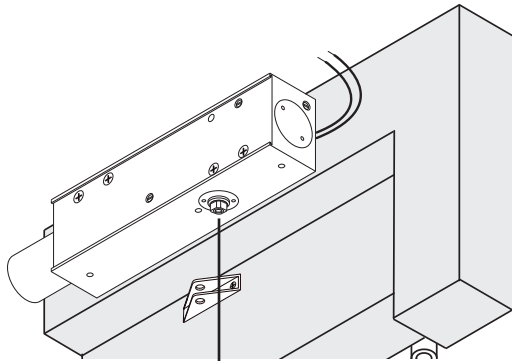
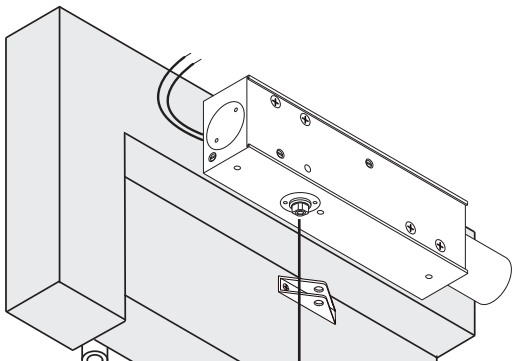
1T

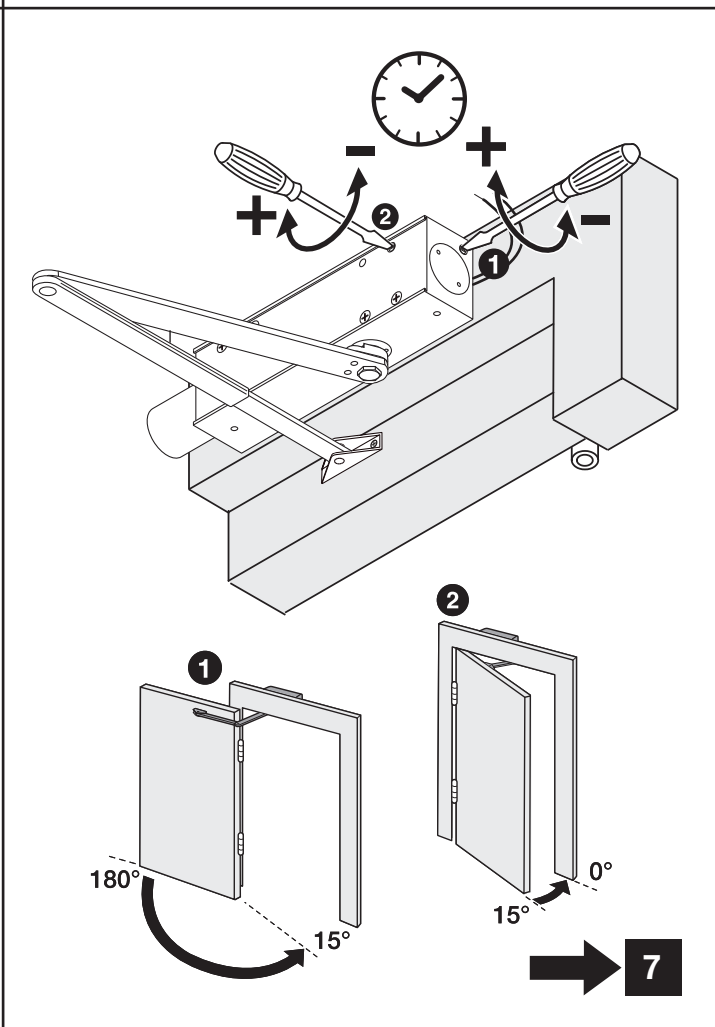
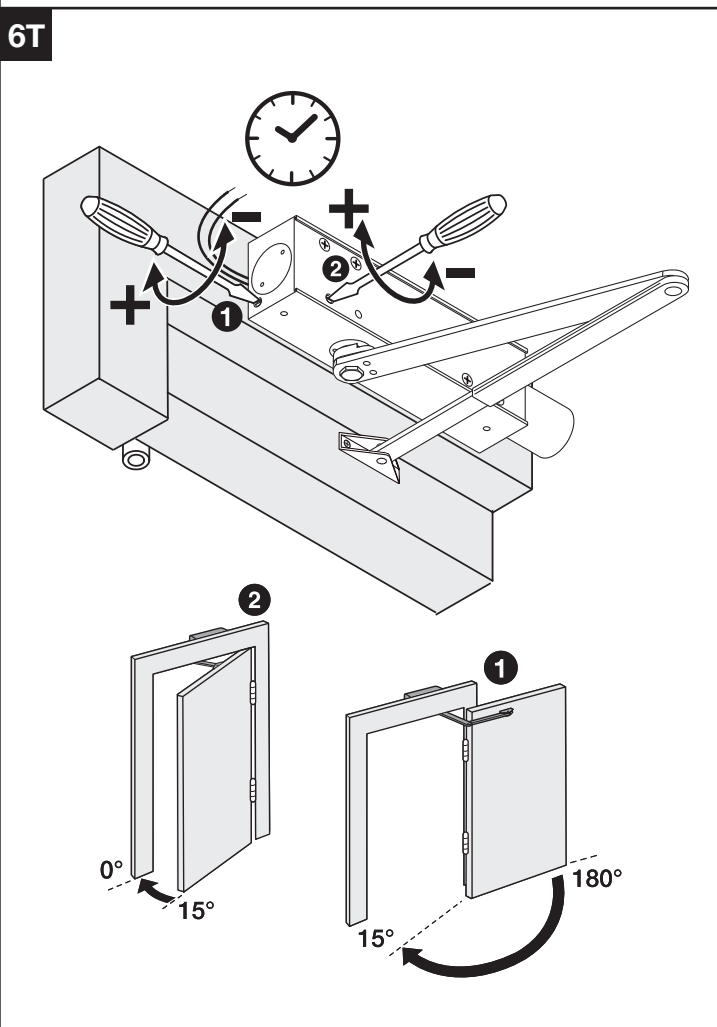
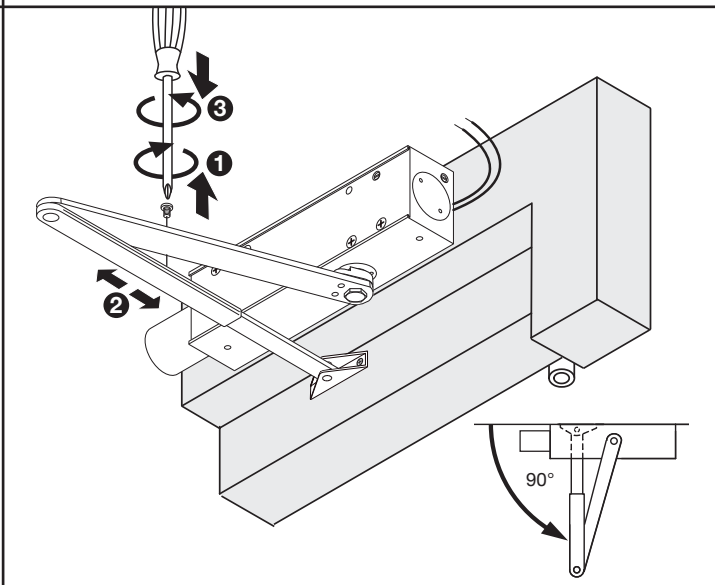
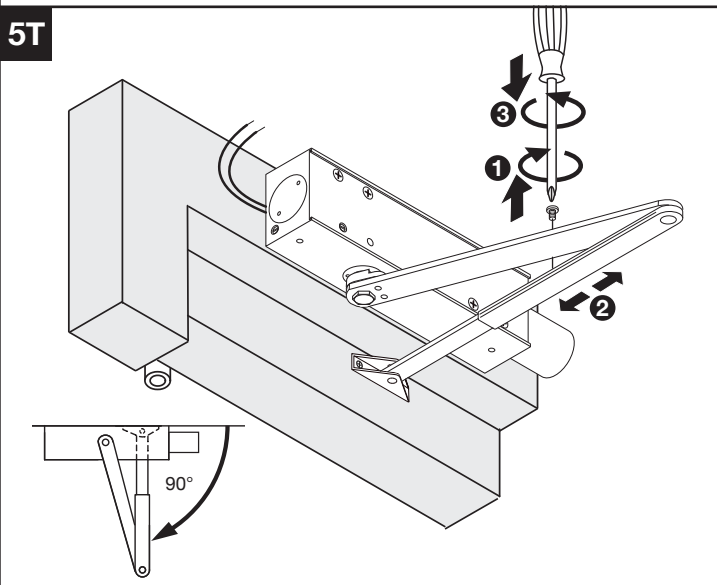
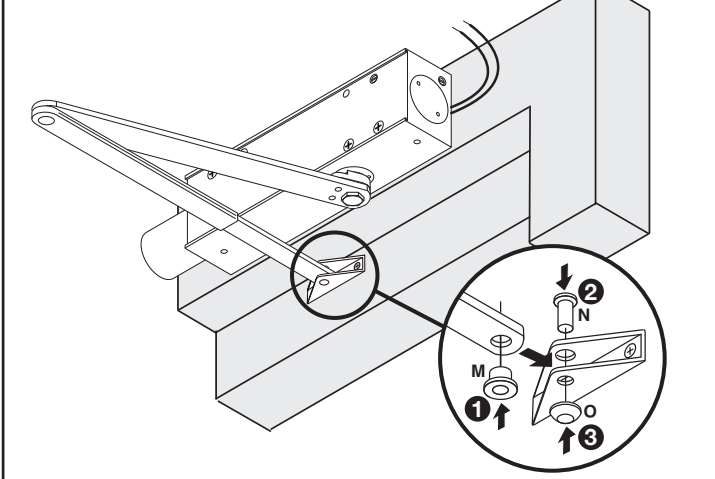
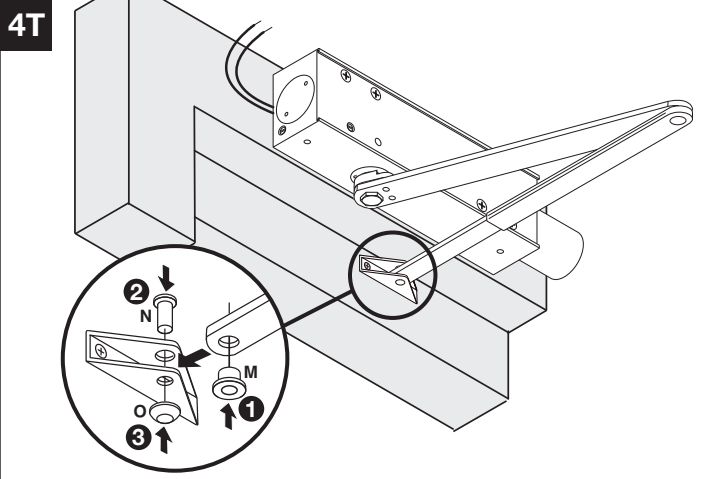


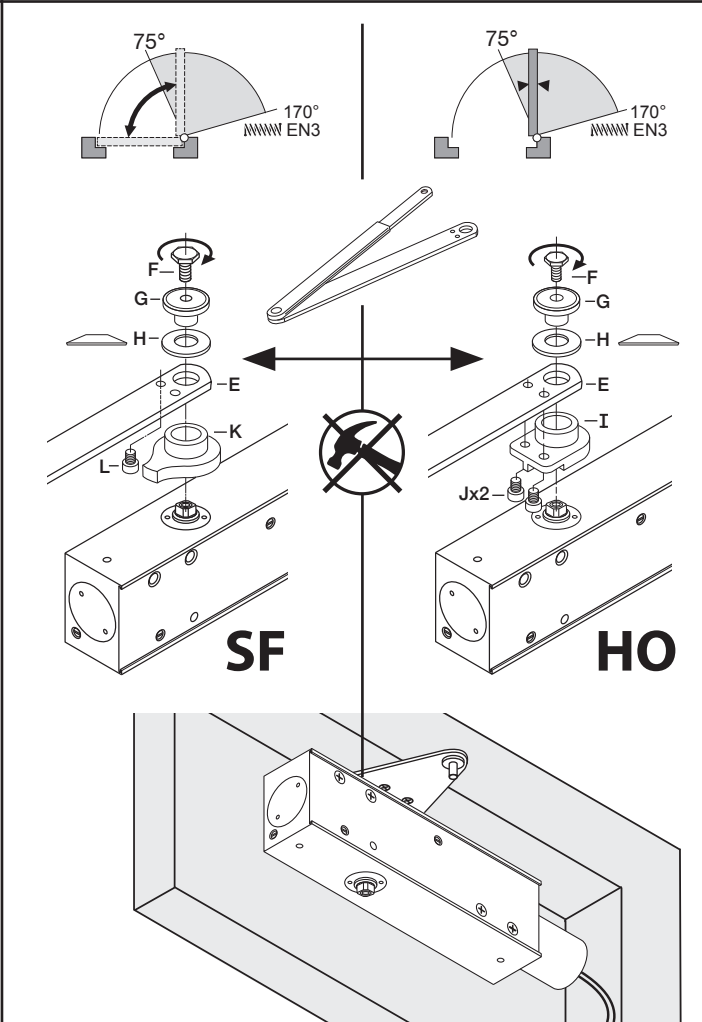
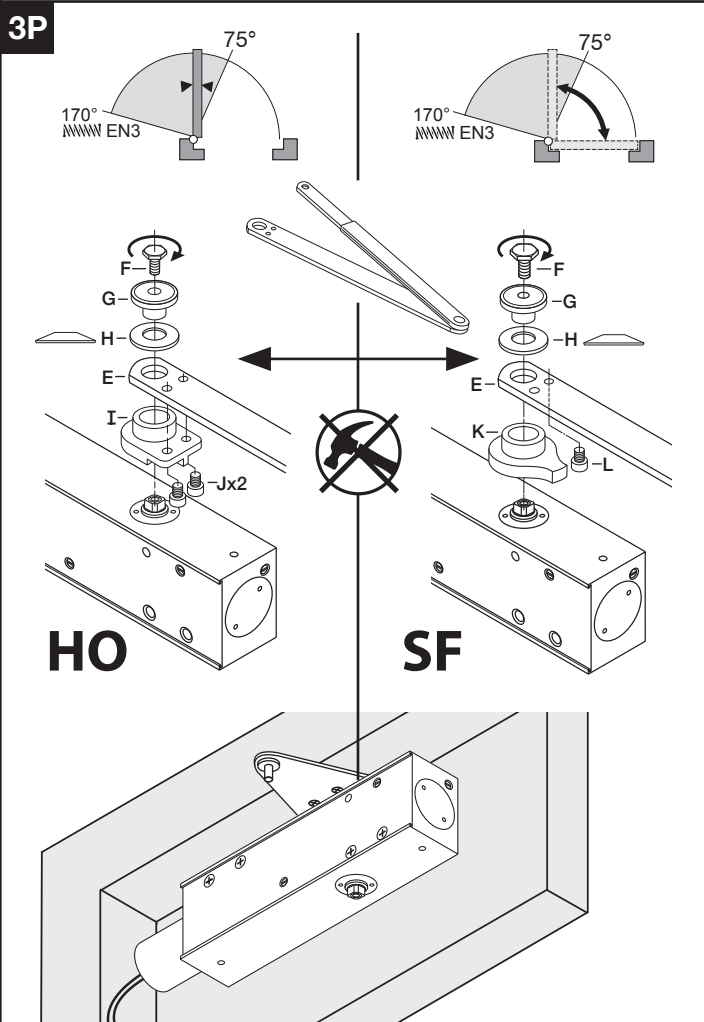
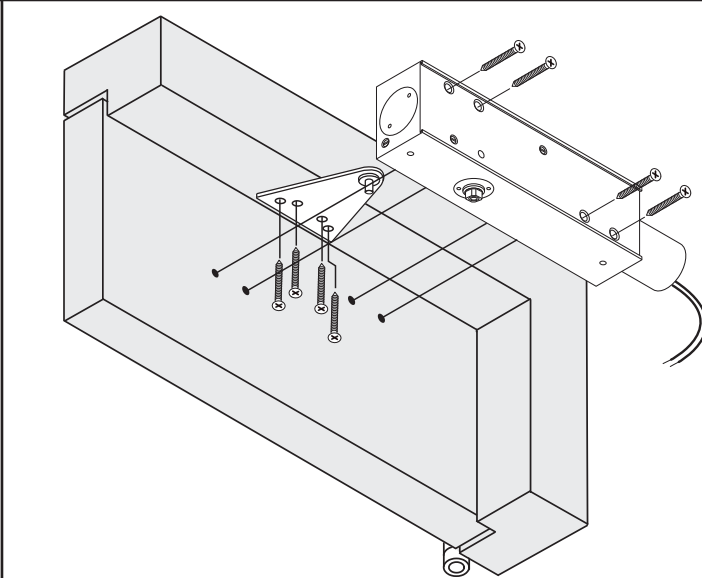
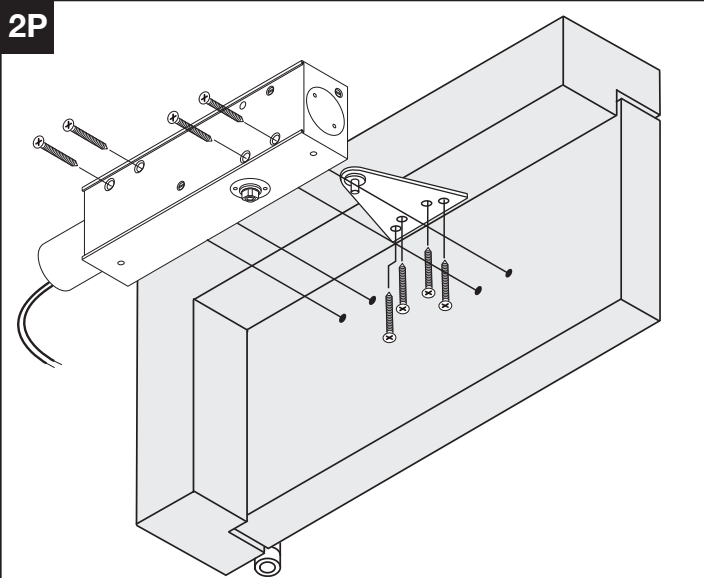
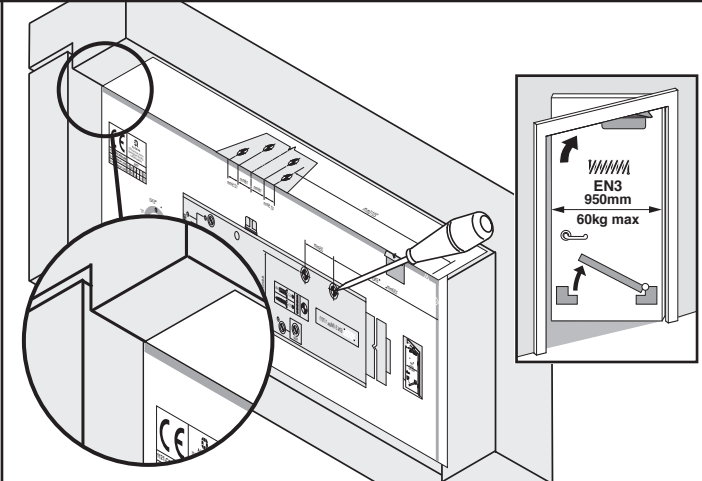
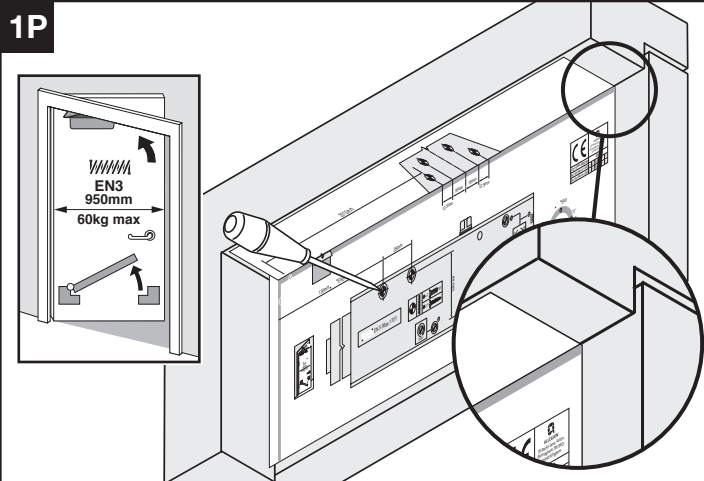
2T



3T

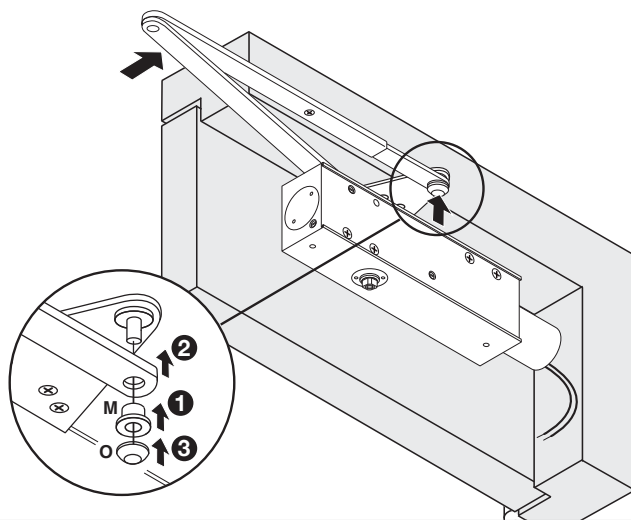
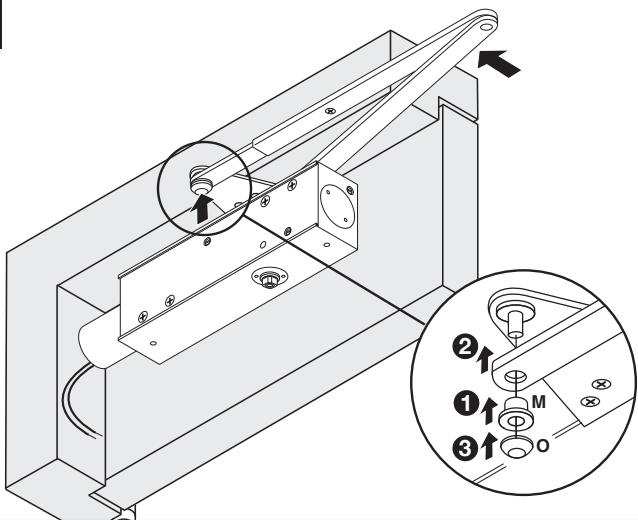




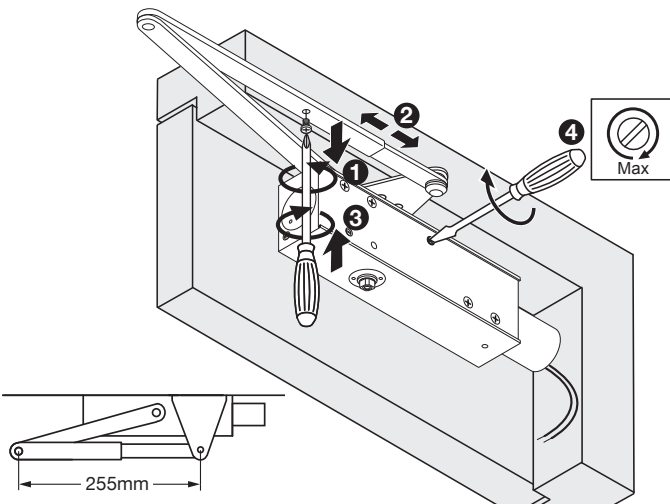
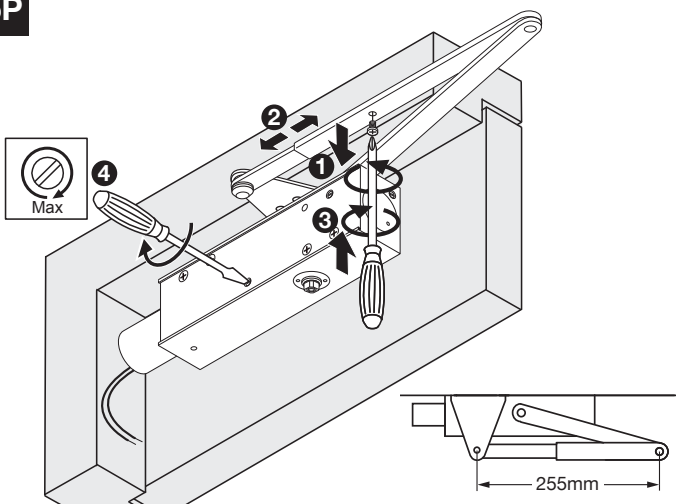




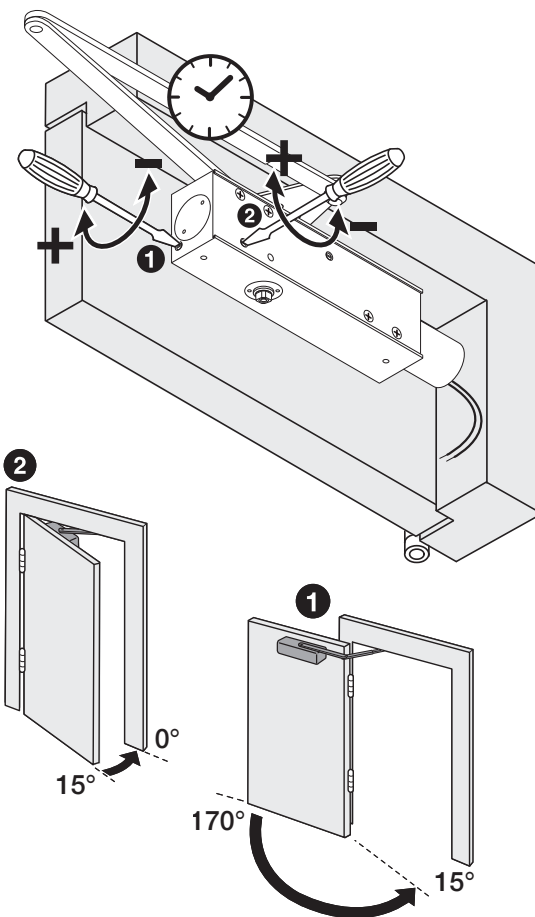
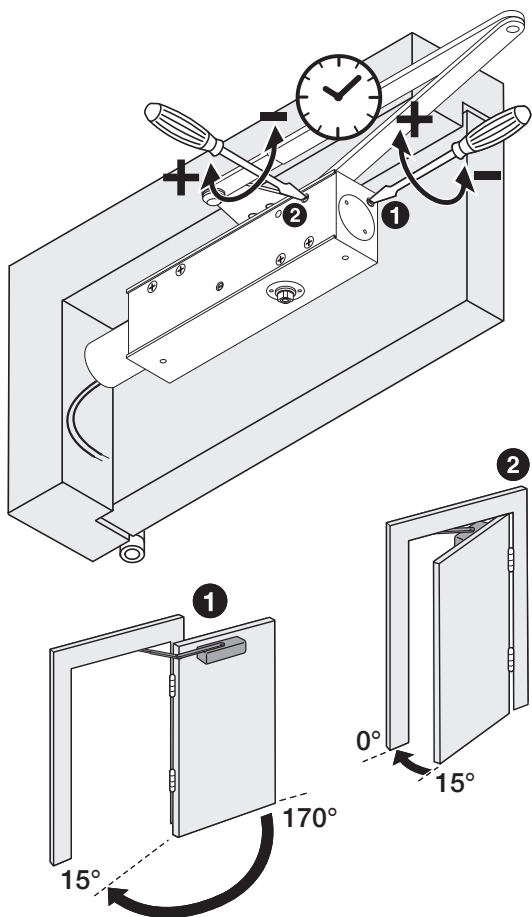
4P



5P

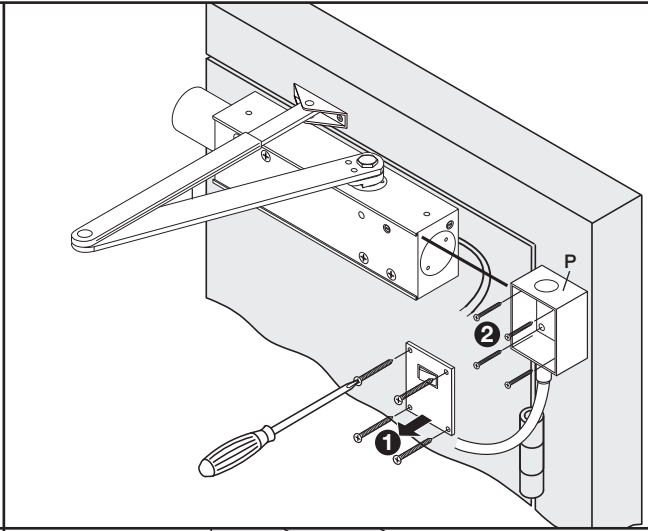
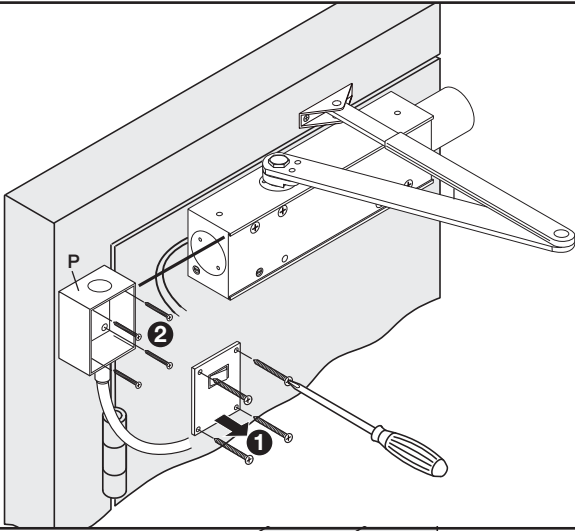


6P

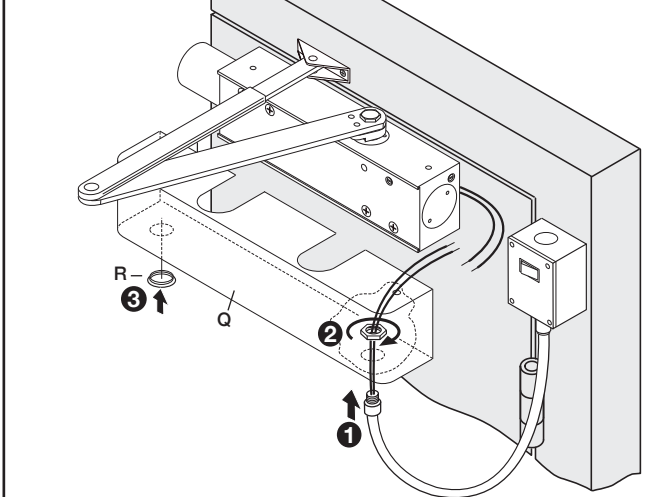
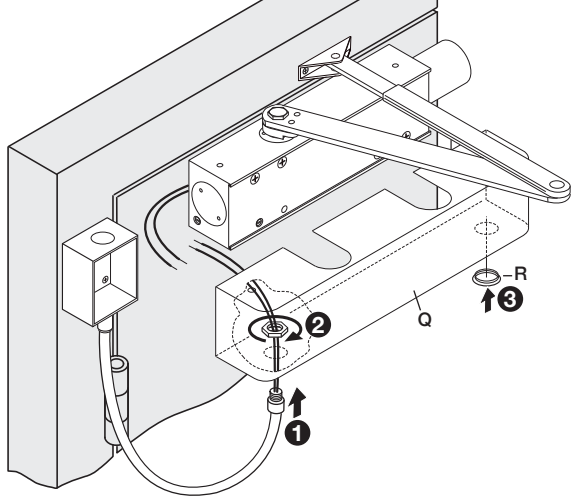


7

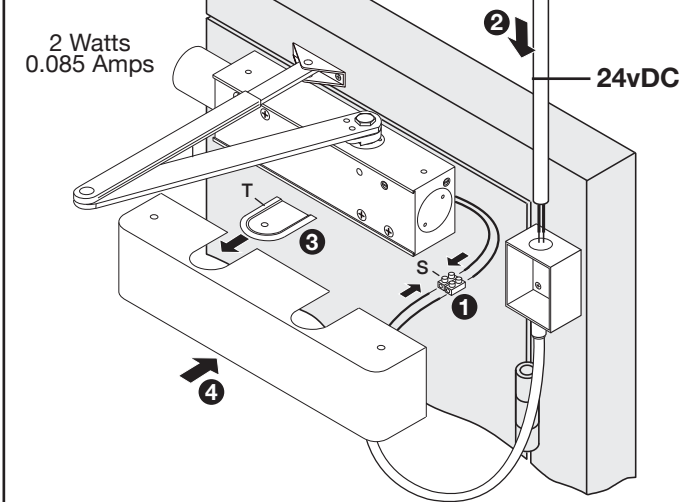
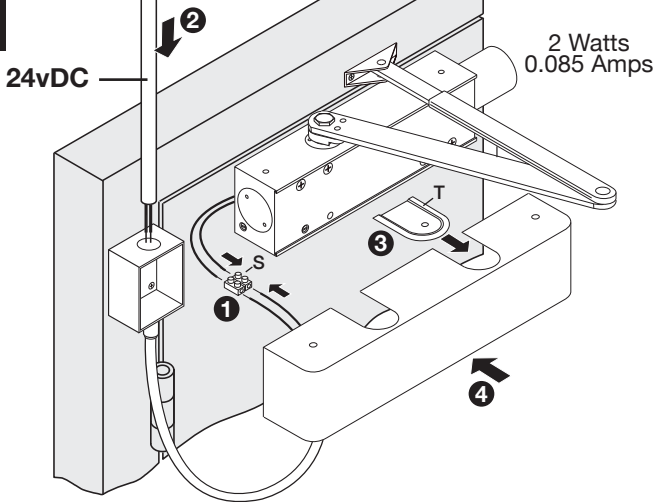
7



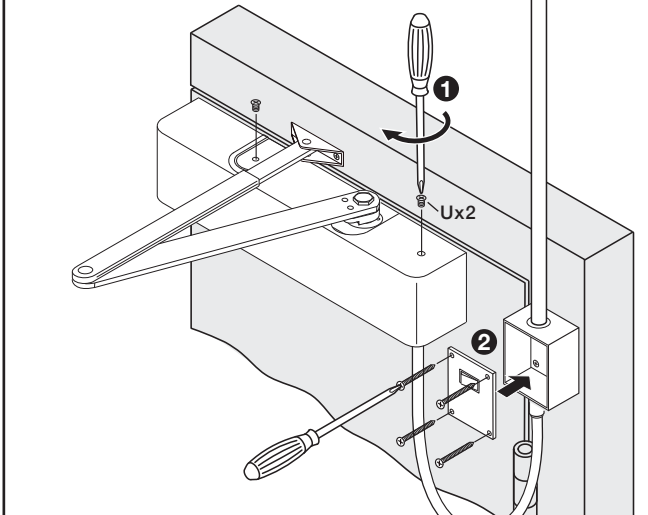
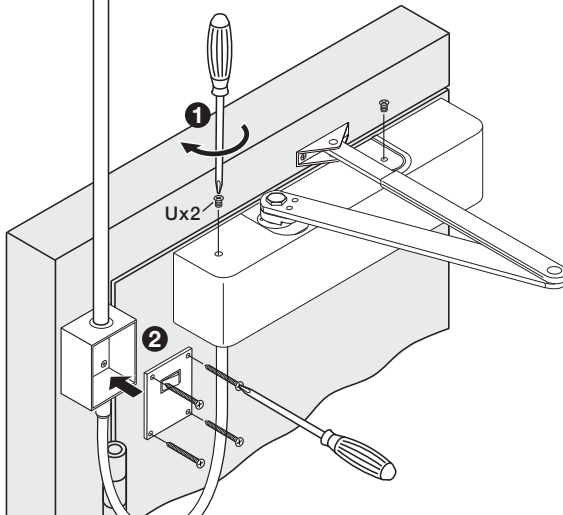
8

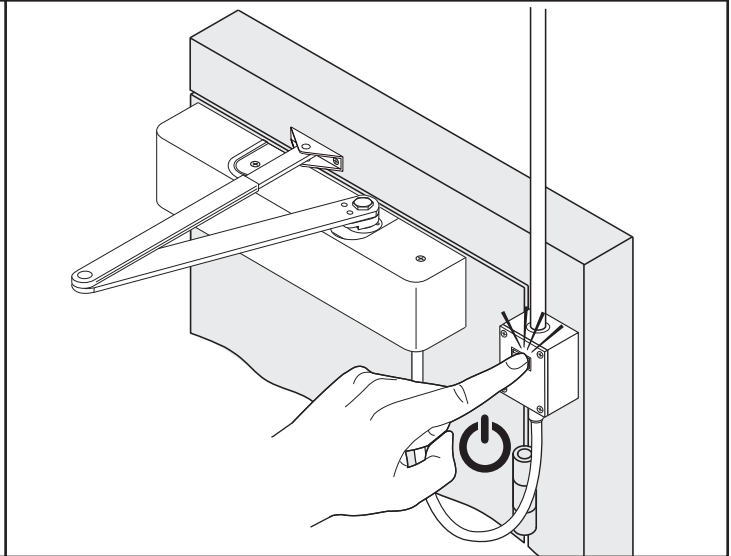
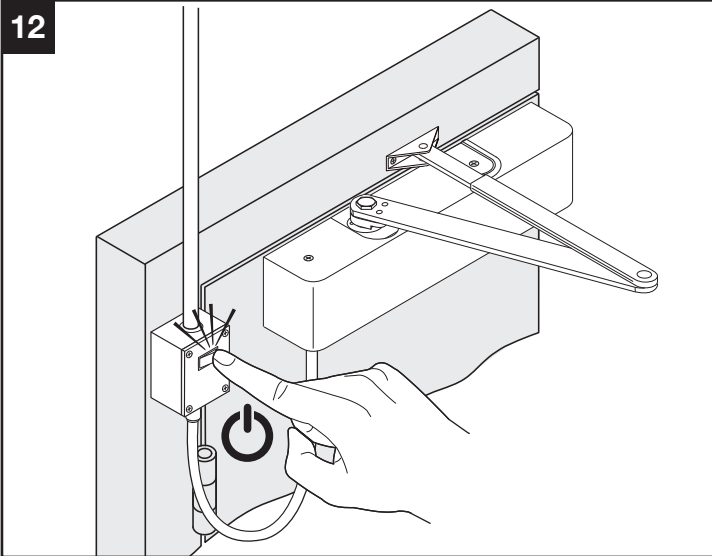
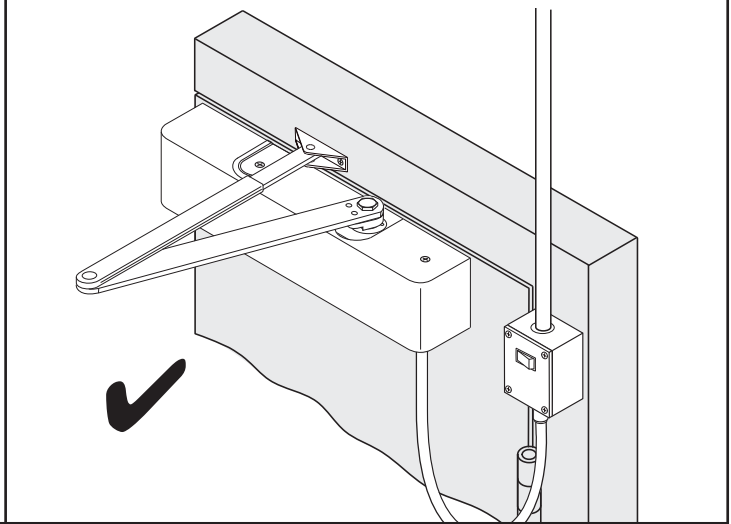
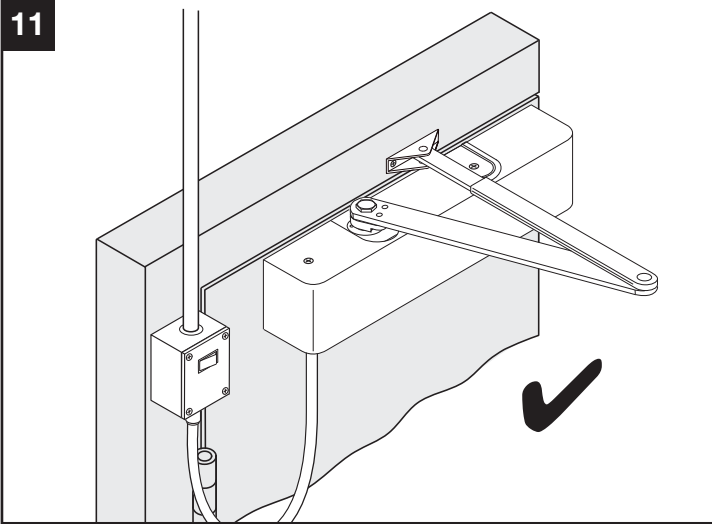




9



10





			1121-CPR-AE5012					
			2017					
			EN 1154:1996+A1: 2002	3	8	3/4	1	1
EN 1155:1996+A1: 2002	3	8	3/4	1	1	3		

 **certifire**  
CF 5598